

# Inspiron 15

3000 Series

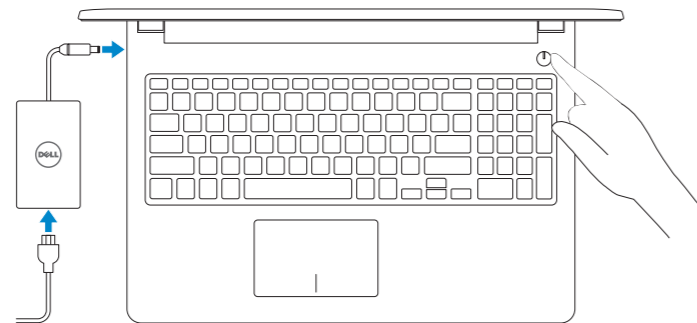
## Quick Start Guide

Snelstartgids  
Guía de inicio rápido



### 1 Connect the power adapter and press the power button

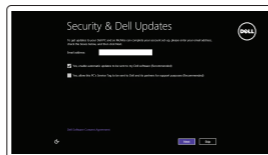
Sluit de netadapter aan en druk op de aan-uitknop  
Conecte el adaptador de energía y presione el botón de encendido



### 2 Finish operating system setup

Voltooi de installatie van het besturingssysteem  
Finalice la configuración del sistema operativo

#### Windows

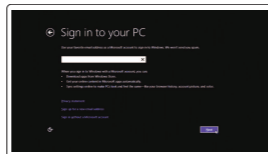


**Enable security and updates**  
Schakel de beveiliging en updates in  
Active la seguridad y las actualizaciones



**Connect to your network**  
Maak verbinding met uw netwerk  
Conéctese a una red

- NOTE:** If you are connecting to a secured wireless network, enter the password for the wireless network access when prompted.
- N.B.:** Als u verbinding maakt met een beveiligd draadloos netwerk, vul dan het wachtwoord voor het netwerk in wanneer daar om gevraagd wordt.
- NOTA:** Si se conecta a una red inalámbrica segura, introduzca la contraseña de acceso a la red inalámbrica cuando se le solicite.



**Sign in to your Microsoft account or create a local account**  
Meld u aan bij uw Microsoft-account of maak een lokale account aan.  
Inicie sesión en su cuenta de Microsoft o cree una cuenta local

#### Ubuntu

**Follow the instructions on the screen to finish setup.**  
Volg de instructies op het scherm om de setup te voltooien.  
Siga las instrucciones en pantalla para finalizar la configuración.

### Locate Dell apps in Windows

Zoek naar Dell-apps in Windows  
Localice las aplicaciones de Dell en Windows



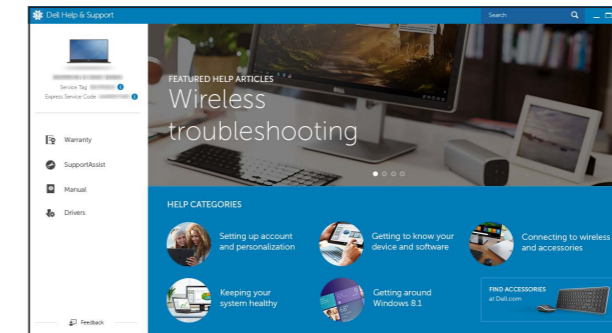
**Register your computer**  
Registreer de computer | Registre el equipo



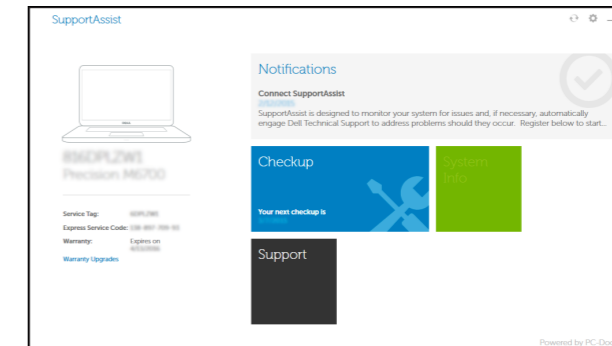
**Dell Backup and Recovery** **Backup, recover, repair, or restore your computer**  
Maak een back-up van de computer en herstel of repareer uw computer  
Realice copias de seguridad, recupere, repare y restaure su equipo



**Dell Help & Support**  
Dell-help & ondersteuning | Asistencia y soporte de Dell



**SupportAssist** **Check and update your computer**  
Controleer de computer en werk deze bij  
Busque actualizaciones para su equipo



**Product support and manuals**  
Productondersteuning en handleidingen  
Soporte del producto y manuales

[Dell.com/support](https://www.dell.com/support)  
[Dell.com/support/manuals](https://www.dell.com/support/manuals)  
[Dell.com/support/windows](https://www.dell.com/support/windows)  
[Dell.com/support/linux](https://www.dell.com/support/linux)

**Contact Dell**  
Neem contact op met Dell | Póngase en contacto con Dell

[Dell.com/contactdell](https://www.dell.com/contactdell)

**Regulatory and safety**  
Regelgeving en veiligheid | Normativa y seguridad

[Dell.com/regulatory\\_compliance](https://www.dell.com/regulatory_compliance)

**Regulatory model**  
Wettelijk model | Modelo normativo

**P47F**

**Regulatory type**  
Wettelijk type | Tipo normativo

**P47F004**

**Computer model**  
Computermodel | Modelo de equipo

**Inspiron 15-3559**

**Información para NOM, o Norma Oficial Mexicana**  
La información que se proporciona a continuación se mostrará en los dispositivos que se describen en este documento, en conformidad con los requisitos de la Norma Oficial Mexicana (NOM):

**Importador:**  
Dell Mexico S.A. de C.V.  
AV PASEO DE LA REFORMA NO 2620 PISO 11  
COL. LOMAS ALTAS  
MEXICO DF CP 11950

Modelo	P47F
Voltaje de alimentación	100 V CA-240 V CA
Frecuencia	50 Hz-60 Hz
Consumo de corriente de entrada	1,30 A/1,60 A/1,70 A
Voltaje de salida	19,50 V CC
Consumo de corriente de salida	2,31 A/3,34 A
País de origen	Hecho en China

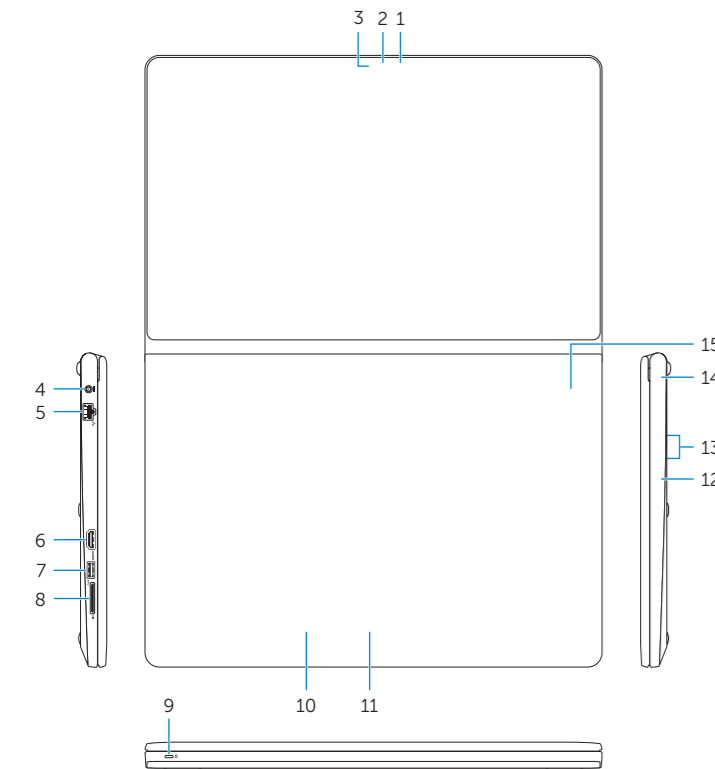
© 2015 Dell Inc.  
© 2015 Microsoft Corporation.  
© 2015 Canonical Ltd.



Printed in China.  
2015-05

# Features

Kenmerken | Funciones



- 1. Microphone
- 2. Camera-status light
- 3. Camera
- 4. Power-adapter port
- 5. Network port
- 6. HDMI port
- 7. USB 3.0 port
- 8. Media-card reader
- 9. Power and battery-status light/  
hard-drive activity light
- 10. Left-click area
- 11. Right-click area
- 12. Headset port
- 13. USB 2.0 ports (2)
- 14. Security-cable slot
- 15. Power button
- 16. Regulatory label (in battery bay)
- 17. Battery
- 18. Battery-release latch
- 19. Service Tag label

- 1. Microfoon
- 2. Statuslampje camera
- 3. Camera
- 4. Poort voor stroomadapter
- 5. Netwerkpoot
- 6. HDMI-poort
- 7. USB 3.0-poort
- 8. Mediakaartlezer
- 9. Statuslampje voor stroom en batterij/  
activiteitslampje voor harde schijf
- 10. Gebied voor linksklikken
- 11. Gebied voor rechtsklikken
- 12. Headsetpoort
- 13. USB 2.0-poorten (2)
- 14. Sleuf voor beveiligingskabel
- 15. Aan-uitknop
- 16. Label regelgeving (in batterijhouder)
- 17. Batterij
- 18. Ontgrendelingschuifje  
batterijcompartiment
- 19. Servicetag

- 1. Micrófono
- 2. Indicador luminoso de estado  
de la cámara
- 3. Cámara
- 4. Puerto de adaptador de alimentación
- 5. Puerto de red
- 6. Puerto HDMI
- 7. Puerto USB 3.0
- 8. Lector de tarjetas multimedia
- 9. Indicador luminoso del estado de  
alimentación, batería y disco duro
- 10. Área de clic izquierdo
- 11. Área de clic derecho
- 12. Puerto para auriculares con micro  
de la cámara
- 13. Puertos USB 2.0 (2)
- 14. Ranura del cable de seguridad
- 15. Botón de encendido
- 16. Etiqueta normativa (en el  
compartimento de la batería)
- 17. Batería
- 18. Pestillo de liberación de la batería
- 19. Etiqueta de servicio

# Shortcut keys

Sneltoetsen | Teclas de acceso directo

- F1** Mute audio  
Geluid dempen | Silenciar el audio
- F2** Decrease volume  
Geluidsniveau omlaag | Disminuir el volumen
- F3** Increase volume  
Geluidsniveau omhoog | Aumentar el volumen
- F4** Play previous track/chapter  
Vorige nummer/hoofdstuk afspelen | Reproducir pista o capítulo anterior
- F5** Play/Pause  
Afspelen/Pauzeren | Reproducir/Pausar
- F6** Play next track/chapter  
Volgende nummer/hoofdstuk afspelen  
Reproducir pista o capítulo siguiente
- F8** Switch to external display  
Naar extern beeldscherm schakelen | Cambiar a la pantalla externa
- F9** Search  
Zoeken | Buscar
- F11** Decrease brightness  
Helderheid verminderen | Disminuir brillo
- F12** Increase brightness  
Helderheid vermeerderen | Aumentar brillo

- Fn** + **Esc** Toggle Fn-key lock  
Vergrendeling van Fn-toets in-/uitschakelen  
Alternar bloqueo de la tecla Fn
- Fn** + **PrtScr** Turn off/on wireless  
Draadloos in-/uitschakelen  
Activar/desactivar la función inalámbrica
- Fn** + **Insert** Sleep  
Slaapstand | Suspensión
- Fn** + **H** Toggle between hard-drive activity light/  
battery-status light  
Schakelen tussen het activiteitslampje van de harde  
schijf en het batterijstatuslampje  
Alternar entre el indicador luminoso de estado de la  
batería/indicador luminoso de actividad del disco duro

**NOTE:** For more information, see [Specifications at Dell.com/support](#).  
**N.B.:** Zie [Specificaties](#) op [Dell.com/support](#) voor meer informatie.  
**NOTA:** Para obtener más información, consulte [Especificaciones](#) en [Dell.com/support](#).